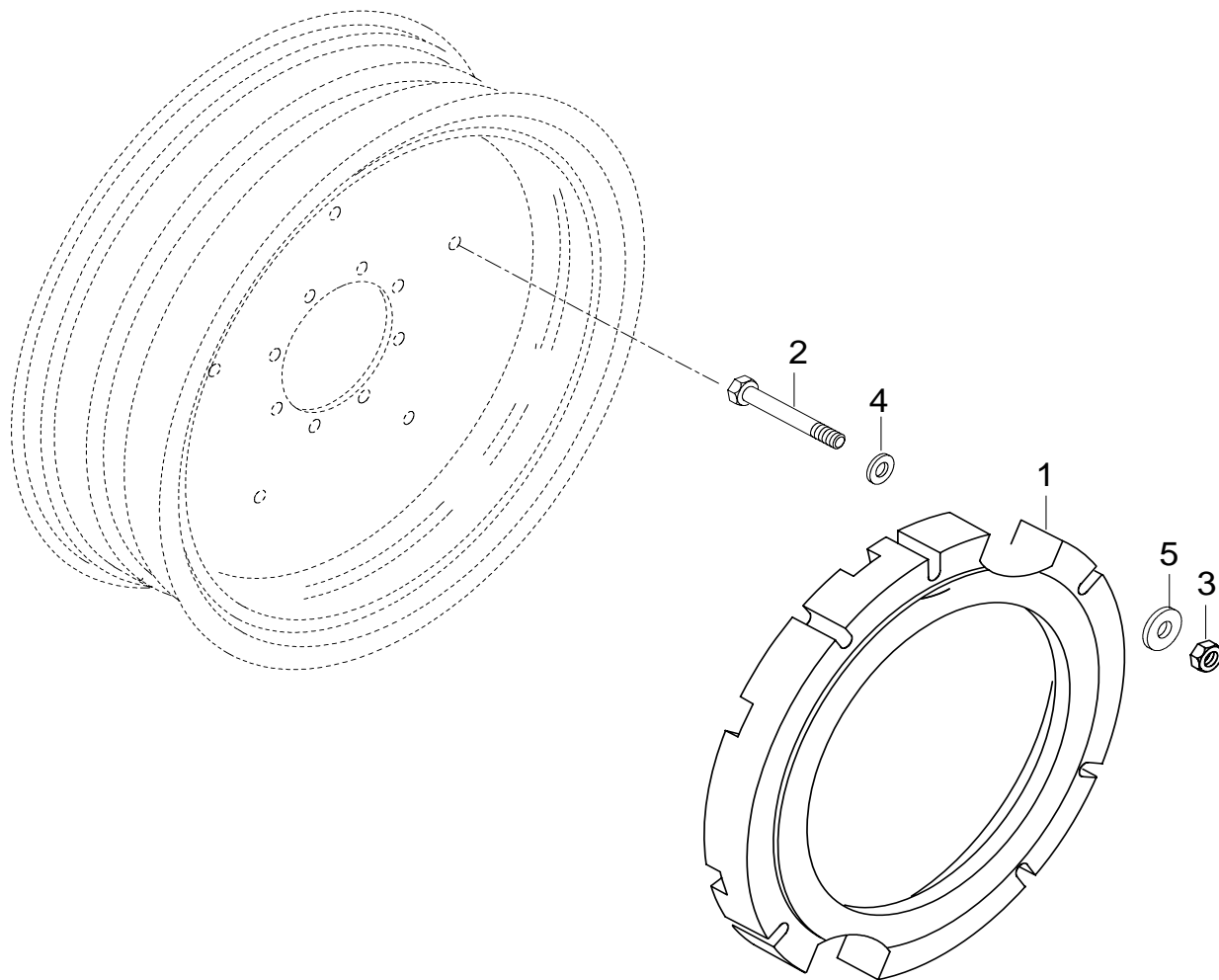
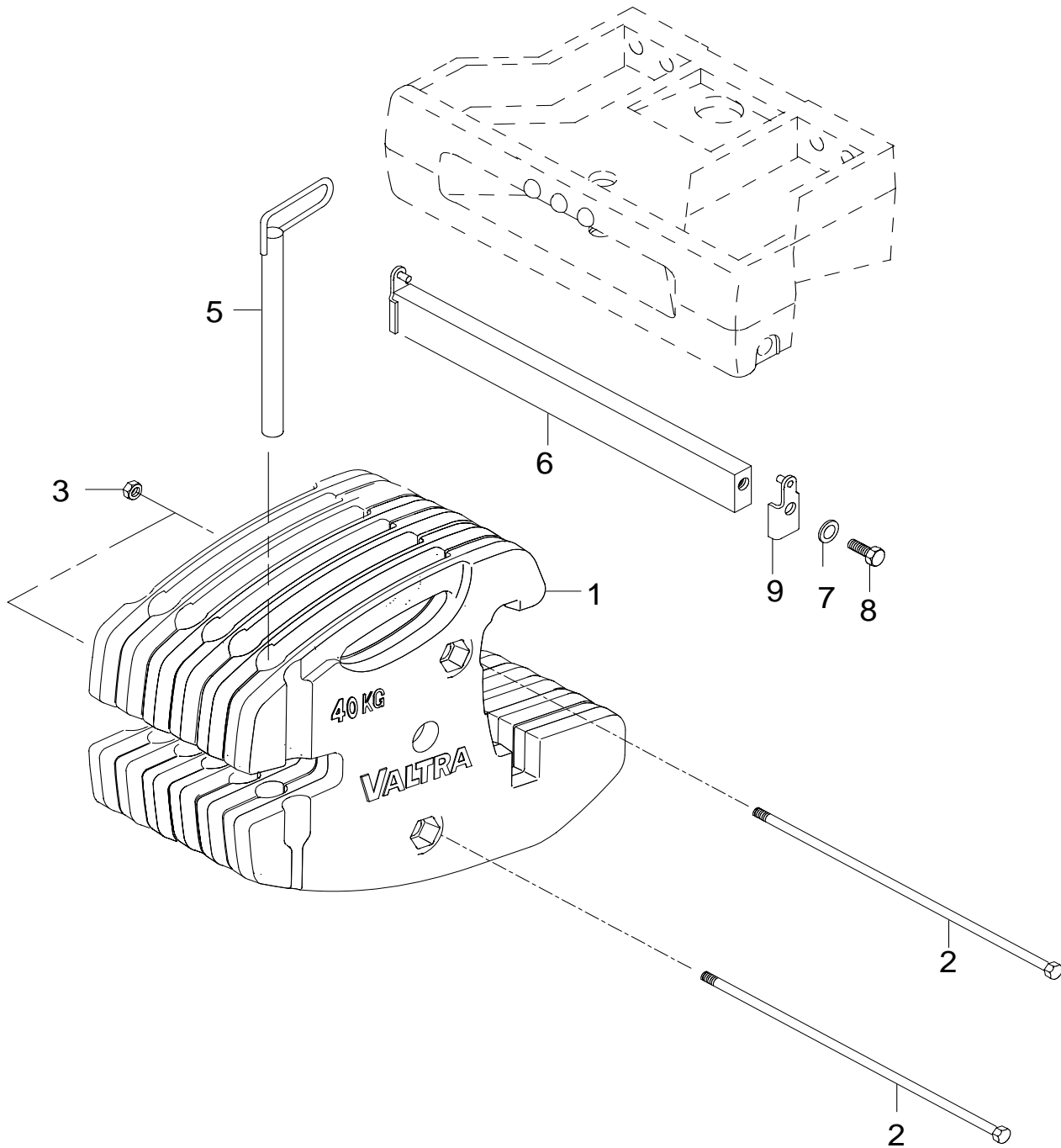


LISÄPAINOT (LISÄVARUSTE)	TILLÄGGSVIKTER (EXTRA UTRUSTNING)	BALLAST WEIGHTS (OPTIONAL EQUIPMENT)	EXTRAGEWICHTE (EXTRAZUBEHÖR)	MASSES D'ALOURDISSEMENT (EQUIPEMENT OPTIONNEL)	79-01 14.3.2008 N82h, N92h
-----------------------------	--------------------------------------	---	---------------------------------	---	----------------------------------





VALTRA

VENTTIILIN SUOJUS
(LISÄVARUSTE)

VENTILSKYDD (EXTRA
UTRUSTNING)

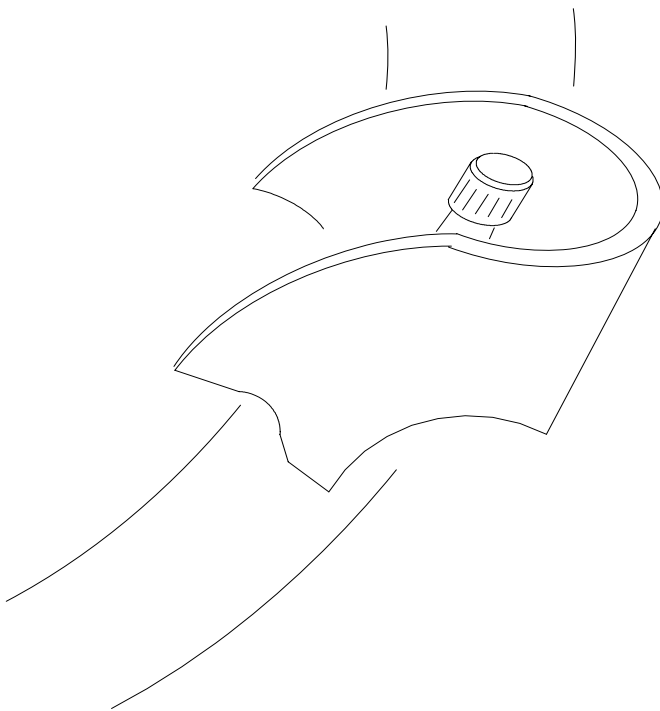
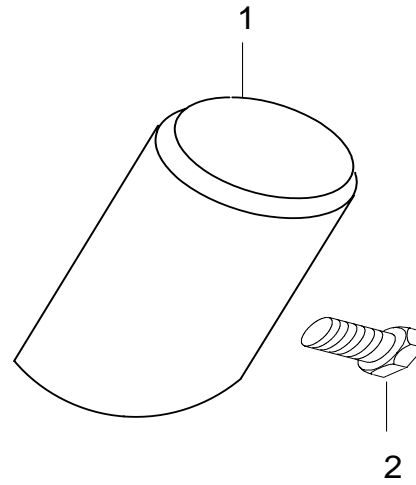
VALVE PROTECTING
COVER (OPTIONAL
EQUIPMENT)

VENTILSCHUTZ (EXTRA
ZUBEHÖR)

CHAPEAU DE LA
BOUTEILLE (EQUIPEMENT
OPTIONNEL)

79-05

14.3.2008
N82h, N92h



METSÄSUOJA POLTTOAINESÄILIÖLLE (LISÄVARUSTE)	SKOGSSKYDD FÖRBRÄNSLETANK (EXTRA UTRUSTNING)	FOREST GUARDING FORFUEL TANK (OPTIONAL EQUIPMENT)	FORSTSCHUTZ FÜR KRAFTSTOFFTANK (EXTRA ZUBEHÖR)	PROTECTION FORESTIÈRE POUR RÉSERVOIR DE CARBURANT (EQUIPEMENT OPTIONNEL)	79-09 14.3.2008 N82h, N92h
--	--	---	--	---	--------------------------------------

